



三匹马®

智能蒸汽发生器 T63

产品说明书

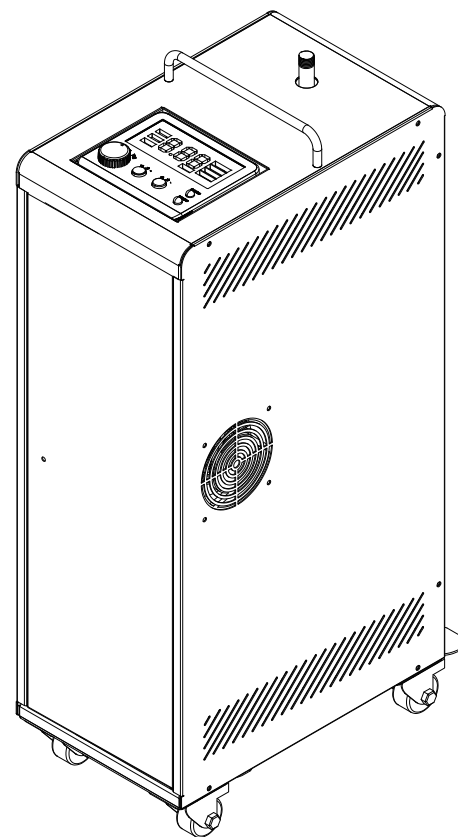
ThreeHorses®

全国统一服务热线 **400-080-1266**

杭州美中服装设备有限公司

地址: 浙江省杭州市临平区天荷路113号

<http://www.threehorses.com.cn>



目录

声明

杭州美中服装设备有限公司

版权所有,保留所有权利

未经杭州美中服装设备有限公司明确书面许可,任何单位或个人不得擅自仿制、复制或转译本书部分或全部内容。不得以任何形式或任何方式(电子、机械、影印、录制或其他方式)进行商品传播或用于任何商业、营利目的。

产品结构外观若有改动,请以实物为准。本书所提到的产品规格和资讯仅供参考,如有内容更新,恕不另行通知。可随时查阅我们的网站:

<http://www.threehorses.com.cn>

该产品在高温高压环境下工作,非专业维修人员不得私自拆卸,保修请参照我司的保修卡。

保修期之外,我们同样提供服务,如需更换配件,我们将会收取一定的配件费用。

除非有特殊约定,本书仅作为使用指导,本书中的所有陈述、信息等均不构成任何形式的担保。

一、产品介绍	03
产品简介	03
技术参数	03
产品外部结构	04-06
二、安装指南	07-09
产品安装标准	07-09
包装清单	09
三、操作	10-11
操作方法	10-11
四、维护与保养方法	11-12
维护与保养方法	11-12
五、故障分析与排除	13
故障代码分析	13
其他故障分析	13
六、售后服务	14
售后服务	14

一、产品介绍

· 产品简介

智能蒸汽发生器,是我公司自主研发并获得多项国家专利的一款蒸汽锅炉设备,该产品具有自动加水、智能加热、自动排水、智能除垢等功能。同时还具有压力可调与故障代码提醒等特点,用途广泛。

该产品蒸汽量足,能满足服装行业小烫、中烫、大烫、蒸汽烘干机、预缩机及其它行业的多种熨烫需求。适用于各种类型服装厂、制衣厂、干洗店、宾馆、服装后道处理中心、家纺店、窗帘店、洗衣房等,可以对各种布料进行除皱、定型,达到理想的熨烫效果。

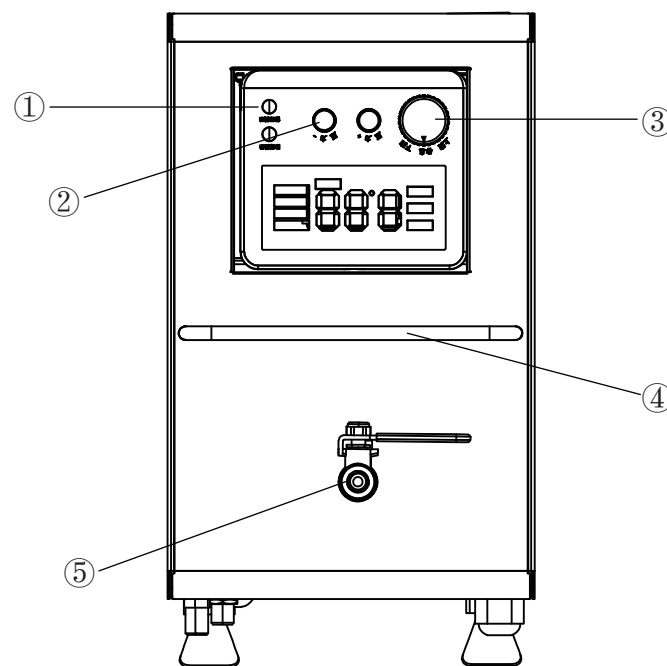
本产品属通用型蒸汽发生器,可以广泛应用于各类对蒸汽有需求的行业作为蒸汽源。如:食品、化学、塑料、纺织、橡胶、林产、纸品等行业。

· 技术参数

产品型号	T63
额定功率	3.8kW
额定电压	AC220V
蒸汽压力	1.5~4.5kg/cm ² (可调)
额定蒸发量	5.5kg/H
主机尺寸	215x350x695mm

· 产品外部结构

· 主机--顶部



1、排水提醒指示灯

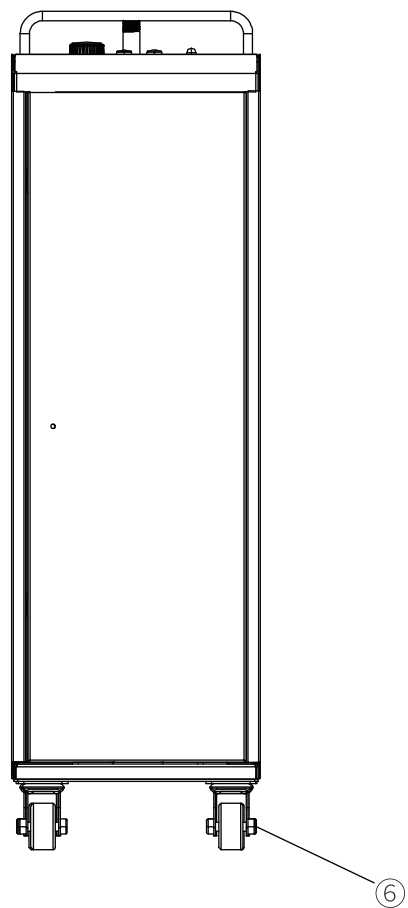
2、压力设置按钮

3、操作旋钮

4、把手

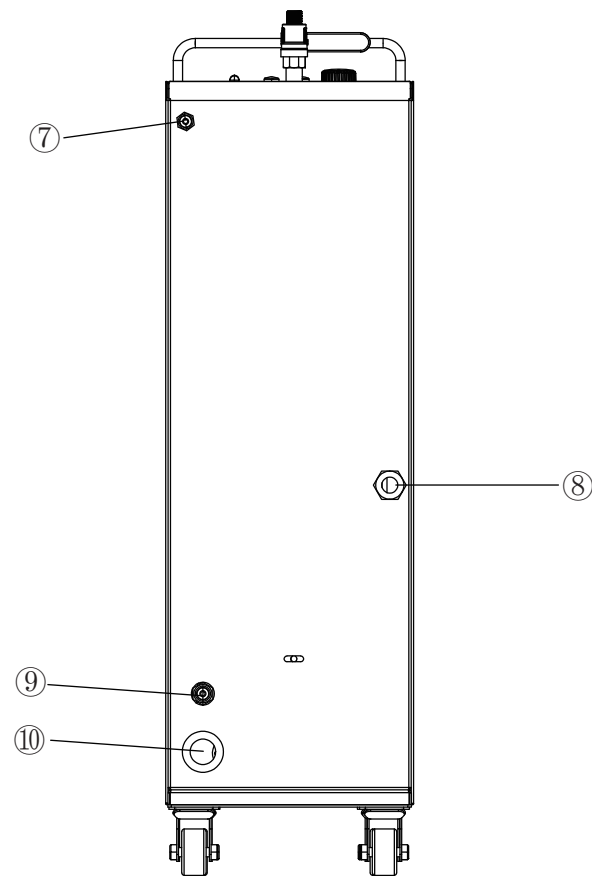
5、蒸汽出口

• 主机--正面



6、脚轮

• 主机--背面



7、排汽口

8、电源线

9、进水口

10、排水口

二、安装指南

• 注意

- 如果拆开包装时发现设备已损坏或部件丢失(包括电源线等损坏),请及时拍照与我司服务中心联系,请勿尝试操作设备。
- 本设备由两人或两人以上人数搬运。
- 请勿在潮湿和有灰尘的地方安装本设备。请勿在户外或任何阳光直射、风吹、淋雨或冰点以下的温度环境中安装或存放本设备。
- 安装前请断开电源且关闭蒸汽控制开关。
- 拧紧管道接口,以免脱离。
- 如果电源线损坏,请停止使用设备,并联系授权服务中心,以防出现安全事故。
- 本设备请勿连接多孔插座、电源延长线或适配器。
- 本设备必须接地,接地降低触电风险,及防止静电对设备产生影响。
- 未正确连接设备地线可能导致电击风险。请在专业电工或维修人员指导下接线。
- 未按本说明书安装标准接线所造成的一切风险事故等,我司一概不承担任何责任。

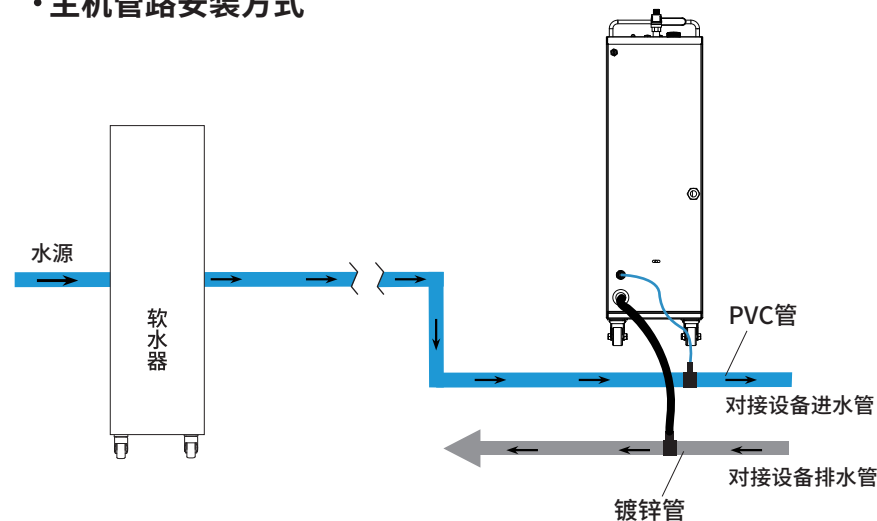
• 产品安装标准

• 供电负荷标准

AC220V三相电供电线路线材要求		
设备与总开关距离	型号	线材规格
10M内单台机器线材规格	T63	RVV3x4mm ²

单台设备外部变压器负荷对照表	
型号	变压器功率最低要求
T63	5KVA

• 主机管路安装方式



• 推荐安装方式

- 将进水管接入进水主管道。
- 将排污管接入排水主管道。

提示:请使用软化水。

• 排污管路要求标准

设备数量	管材
1台	3/4"管材
2台	1"管材
3台以上	1.5"管材

材质:【推荐使用】镀锌管

• 包装清单

注意：打开外包装，请仔细阅读使用说明书并妥善保管相关证书。



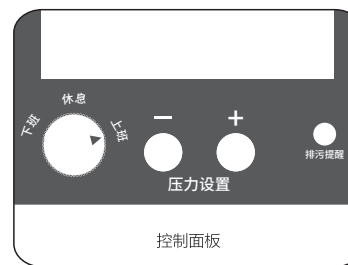
注意：如果发现有配件短缺或损坏的情况，请及时和当地经销商联系或拨打全国统一服务热线：400-080-1266咨询。

三、操作

• 注意

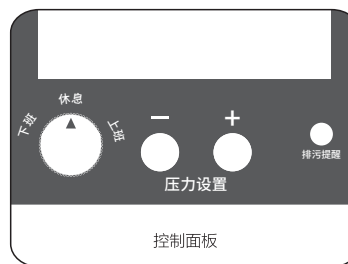
- 请不要试图拆任何面板或拆解本机。
- 不要用尖锐的工具操作控制面板。
- 请勿自行维修或更换本机的任何部件，所有维修工作必须由合格的维修人员执行，且使用经授权的原厂配件。
- 请勿使用其它非汉明威原厂配件代替本机配件。
- 保持本机底部和周围区域无可燃物质，如线头、纸、碎布、化学物质等。
- 请勿随意打开机门，避免幼儿或动物进入，从而造成机器损坏或人身伤害。
- 使用本机附带的新软管或软管套件，使用旧软管可能导致漏水，从而造成财产损失。
- 请勿将可燃、易燃或爆炸物质放入机器内部（如蜡、去蜡器、机油、油漆、石油、脱脂剂、干洗剂、煤油、汽油、除斑剂、松节油、植物油、食用油、丙酮、乙醇等），很有可能会引发火灾或爆炸。
- 操作时请勿接触本机管道及管道接口，以防烫伤。
- 排污过程中，请勿触碰排污水，以防烫伤。
- 若遇水淹时，请断开电源插头。
- 请勿在本机附近使用可燃性气体和物质（苯、汽油、稀释剂、石油、酒精等）。
- 如遇排水管或进水管结冰，请在融化后使用。
- 请勿用湿手触碰电源插头或电器控件。
- 请勿过度弯曲本机所有管线或在其上放置重物。
- 请及时清理机器中的灰尘、及衣服纤维等，避免引起电路短路、打火，引起火灾。

• 操作方法



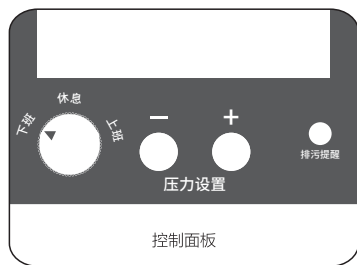
开始工作时

- 将状态开关转到上班位置，控制面板对应指示灯亮起，系统进入工作状态。
- 如需调整蒸汽压力大小，请按控制面板压力设定区“—”或者“+”。



用餐休息时

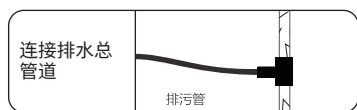
- 中午休息时，将状态开关转到休息位置，对应指示灯亮起，设备进入待机状态。



下班收工时

- 下班提前安排四分钟时间将状态开关转到下班位置,设备进入排水状态,排水前请确保排水管已牢固连接排水主管道。

注意:排污过程大约需要两分钟,在此期间请勿拉闸断电。



备注:排污提醒是长时间未转到下班排水状态。

四、维护与保养方法

项目	内容	周期	执行人员
检查进水	① 检查进水管接口处有无渗漏现象。 ② 检查水箱或水桶是否密封,防止有毛絮灰尘进入。 ③ 下班时检查进水管的阀门是否关闭,防止溢水。	每天	操作工
检查排水	检查排水管接头是否松脱,进行紧固防止排水松脱造成烫伤。	一周	操作工
检查软水	定期分析水质,确保水质符合标准,及时添加软水器专用盐。	一个月	机修或电工
检查风扇	检查散热风扇出风口有无异物、遮挡;风扇是否正常旋转(有无风力)发现异常,及时维护。	一个月	机修或电工
定期除尘	定期清理设备散热孔上面的灰尘毛絮,保持设备内部清洁。	一个月	机修或电工

项目	内容	周期	执行人员
检查管道	① 检查各泵类,阀体与锅炉之间是否有渗漏现象,管道连接螺丝有无松动。 ② 检查管路系统,确保阀门功能正常,无泄漏,具备运行条件。 ③ 检查排水接口,如有松动请及时紧固,定期检查排污除垢管路,如有异物堵塞,或有结晶迹象,请及时清理水垢,以免影响设备正常运作。 ④ 每月清理一次进水管内部过滤网。	一个月	机修或电工
检查电线接头	① 锅炉压力异常、加热效率低时,应及时对加热管进行除垢,防止加热管损坏。 ② 检查加热管电源线接头铜片,有无打火烧融现象,并做紧固。	一个月	机修或电工
检查电路	检查内部电路、电控器件接头有无松动打火现象。	两个月	机修或电工
安全阀	定期更换设备内部安全阀。	六个月	机修或电工
定期除垢	除垢方案: ① 将设备进行排水。 ② 在水桶内配置好除垢液。 ③ 将水泵进水管放入装有除垢液的水桶内,并将旋钮开关转到“上班”状态。 ④ 当设备压力达到2kg左右的时候,将旋钮开关转到休息状态。保持这种状态至第二天上班。 ⑤ 第二天上班时,将旋钮开关转到上班状态,当压力达到2kg左右时,旋转到下班状态进行排水。 ⑥ 重复第5步三次,即可将炉体内部水垢清除干净。 当无法进行上述方法自动除垢时,可以使用以下方法进行手动深度清洁除垢: 卸下回热管,打开炉体,使用专用除垢剂进行深度清洁除垢。	六个月	机修或电工

五、故障分析与排除

· 故障代码分析:

故障代码	故障现象	故障性质	故障点	检查确认方法	处理方法
F02	加水、补水时间异常	加水系统异常	水源	检查水源是否堵塞	清理堵塞点
			水泵	① 观察水泵是否在正常工作(正常工作有轻微震动及声音)刚开机5S内会从排水管出水 ② 无震动时,检查水泵供电端电压是否正常(AC220V),正常则说明水泵损坏 ③ 震动无排出,检查水泵供电端电压是否正常(AC220V),正常则水泵损坏	更换水泵
			管路	检查管路接口是否松动	加固接口

2.其他故障分析:

故障现象	故障性质	故障点	检查确认方法	处理方法
开机屏幕不显示,电源指示灯不亮	电源异常	漏电保护开关	检测漏保输入端电压是否正常,若电压正常则检测输出端电压,若输出端无电压,则说明漏电保护开关损坏	更换漏电开关
压力设定失效	压力设定系统异常	压力设定按键	断开电源,打开设备侧盖,按压力设定键,用万用表检测按键两端,不相通则说明按键损坏	更换按键
		显示板	断开电源,打开设备侧盖,按压力设定键,用万用表检测,相通则说明显示板损坏	更换显示板

六、售后服务

如果您购买的美中服装设备遇到质量或其他问题,请与当地经销商联系或拨打全国统一客服电话:400—080—1266咨询。

申请保修必须符合以下条件:

- (1) 机器的首次开机使用时,请严格按照说明书进行操作。
- (2) 只能使用美中服装设备有限公司提供的零部件。
- (3) 其他条款详见产品保修卡。



三匹马®

创造价值 分享成功